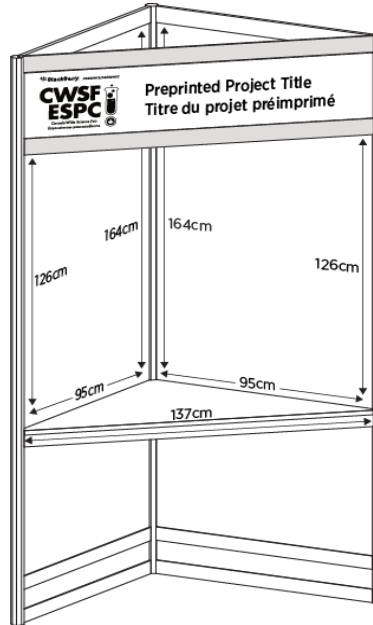
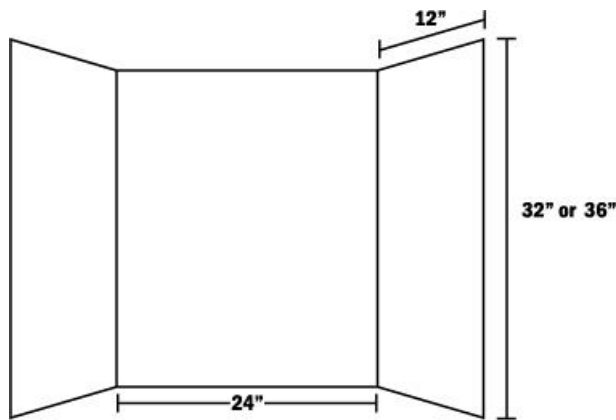


NOUVEAUTÉS POUR L'ÉDITION 2016

Figure B

Figure A



NOUVEAU RÉGLEMENT CONCERNANT LA TAILLE DU PROJET. Toutes les composantes du projet doivent se contenir dans l'espace prévu (voir figure A) sur une table. Le présentoir, rapport, appareils, ne peuvent dépasser cet espace. On ne peut placer des objets sur le plancher ni sous la table. Ceci respecte les règlements de santé et de sécurité du Collège St-Clair ainsi que les consignes de Science Jeunesse Canada et de l'ESPC.

NOUVEAUTÉ: Nous ne fournissons plus d'électricité. Tu peux créer une vidéo de ton appareil afin de le démontrer aux juges. Toute corde de rallonge sera débranchée.

NOUVEAUTÉ: Grands projets. Si ton projet dépasse les dimensions ci-dessus (Figure A) tu devras demander un espace plus grand lors de l'inscription du projet. Si tu ne demande pas un espace plus grand, tu ne pourras pas présenter ton projet.

NOUVEAUTÉ: Le montant de liquide permis lors de l'exposcience ne doit dépasser un (1) litre.